

Deeper Fishfinder

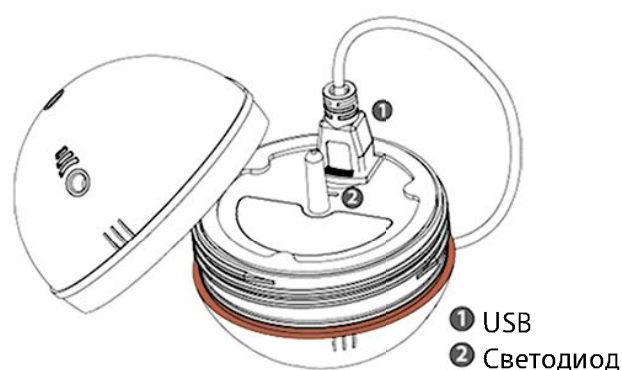
bluetooth эхолот для смартфонов и планшетов

1. Содержание

1.	Содержание.....	1
2.	Зарядка	1
3.	Установка приложения	2
4.	Соединение	3
5.	Поиск рыбы	3
6.	Принцип работы	4
7.	Экран запуска	4
8.	Главный экран	5
9.	Меню	6
10.	Календарь.....	6
11.	Камера	7
12.	Погода	7
13.	Заметки	7
14.	Публикации	7
15.	Карта	8
16.	Настройки	8
17.	Совместимость	9
18.	Устройство	10
19.	Уход	10
20.	Характеристики	11
21.	Устранение неисправностей	11

1

2. Зарядка



1. Убедитесь, что эхолот сухой.
2. Откройте эхолот при помощи поворота его верхней части против часовой стрелки.
3. Подсоедините кабель к разъёму (1)
4. Вставьте обратную часть кабеля в прикуриватель или сетевой адаптер.

Частота мигания оранжевого светодиодного индикатора (2) сообщает о состоянии зарядки. Чем выше частота мигания, тем больше уровень заряда аккумулятора.

Зелёный цвет индикатора означает полный заряд.

2. Зарядка

2

Если индикатор горит красным цветом, это означает, что Deeper неисправен и требует ремонта.

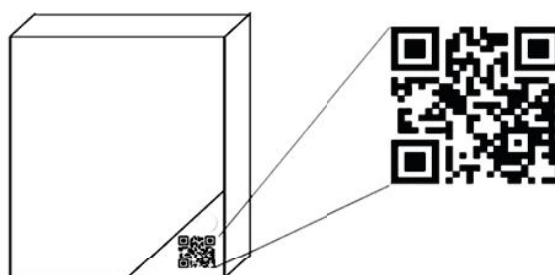
Литий-ионный аккумулятор не может заряжаться при температурах ниже 3°C. При попытке зарядки в условиях слишком низкой температуры вы увидите синюю световую индикацию.

Эхолот Deeper поставляется с незаряженным аккумулятором. Полностью зарядите эхолот перед первым использованием. Примерное время зарядки составляет 2 часа. Прерывание зарядки не наносит вред аккумулятору. Полного заряда Deeper достаточно для 4 часов непрерывной работы в режиме 290 кГц. Отключайте Deeper от сети после проведения зарядки.

Не храните эхолот разряженным, так как это снижает срок службы аккумулятора.

Не заряжайте эхолот в воде. Не допускайте попадания влаги на разъём для зарядки.

3. Установка приложения



1. Просканируйте QR код на упаковке Deeper для перехода в Google Play или AppStore на страницу скачивания приложения для Deeper.
2. Установите приложение, следуя инструкциям на дисплее смартфона.

Если вам не терпится попробовать эхолот в действии, но поблизости нет водоёма, выберите опцию «Демонстрация» в разделе «Настройки» в приложении Deeper. Вы получите доступ к большинству функций, а также увидите демонстрацию работы эхолота в режиме сканирования.

4. Соединение

3

5. Поиск рыбы

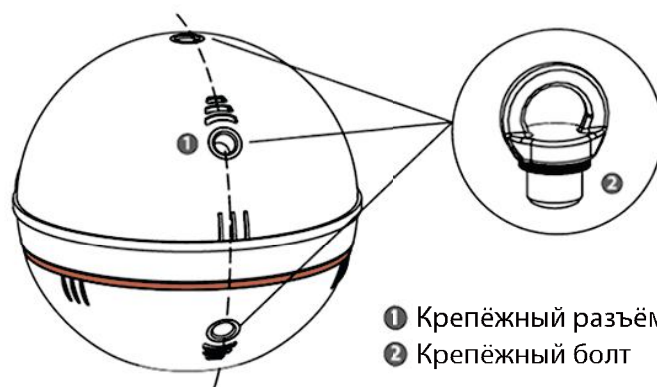
Перед первым использованием Deeper необходимо синхронизировать со смартфоном или планшетом по bluetooth.

1. Убедитесь, что эхолот и смартфон заряжены. Deeper автоматически включится при погружении в воду.
2. Включите bluetooth в настройках смартфона.
3. Выберите Deeper в списке доступных для сопряжения устройств. Убедитесь, что Deeper находится ближе 10 метров от смартфона.
4. Запустите приложение Deeper на смартфоне.

Данную процедуру необходимо проводить только при первом подключении к устройству.

К смартфону может быть одновременно подключен только один эхолот.

Перед использованием эхолота в первую очередь закрепите его на леске или иным способом.

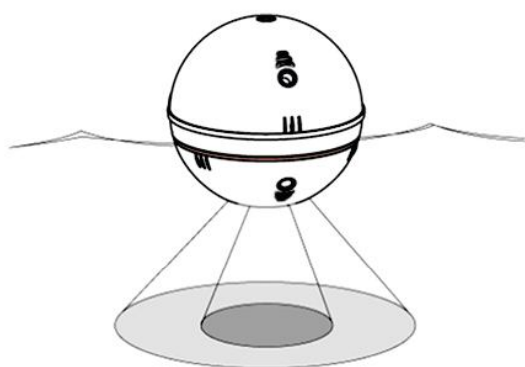


1. Убедитесь в том, что крышка эхолота плотно закрыта, а точки крепления совмещены, как изображено на рисунке выше.
2. Вставьте крепёжный болт в крепёжный разъём и затяните болт на 1.5 оборота.
3. Закрепите леску в ушке крепёжного болта.
4. Забросьте эхолот в воду.
5. Запустите приложение Deeper на смартфоне.

Убедитесь в том, что леска и удочка способны выдержать вес Deeper.

Плавно тяните эхолот по поверхности воды.

6. Принцип работы



Сонар эхолота переключается между двумя лучами с разными частотами. Для получения точных данных о рыбе и структуре дна используйте узкий луч (15°; 290кГц). Широкий луч (55°; 90кГц) имеет более широкий обзор, но сообщает более общую информацию.

Рекомендуется использовать широкий луч (90 кГц) для первичного обзора и поиска рыбы после чего переключить эхолот на узкий луч (290кГц) для получения точных данных.

По умолчанию Deeper настроен на работу с узким лучом (290кГц).

7. Экран запуска



При первом запуске приложения вы увидите экран запуска. Он отображает статус bluetooth соединения и обеспечивает доступ к основным функциям.

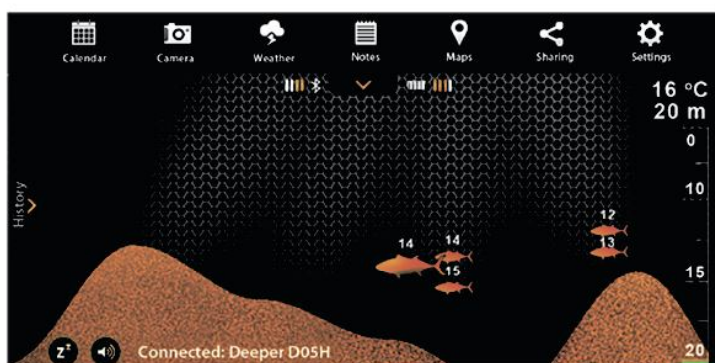
- Купить - перейти в интернет магазин Deeper.
- Подключить - выбор эхолота для соединения со смартфоном.
- Инструкция - перейти к электронной версии инструкции.
- Старт - переход в режим сканирования.

Некоторые детали интерфейса на разных смартфонах могут немного отличаться.

8. Главный экран

5

8. Главный экран



Главный экран отображает данные сканирования. В верхней части находится информация о поверхности воды. В нижней части сведения о рельефе дна и его структуре. В правой части дисплея отражаются самые свежие данные эхолота, левее располагаются более ранние сведения о водоёме. По мере поступления новых данных картинка прокручивается влево.

Приложение хранит историю сканирования. Для её обзора необходимо нажать на кнопку с часами, что расположена слева на главном экране. История обновляется автоматически по мере поступления новых данных. Вы можете просмотреть историю последних 15 минут работы эхолота. Этот период может быть изменён в настройках приложения Deeper.

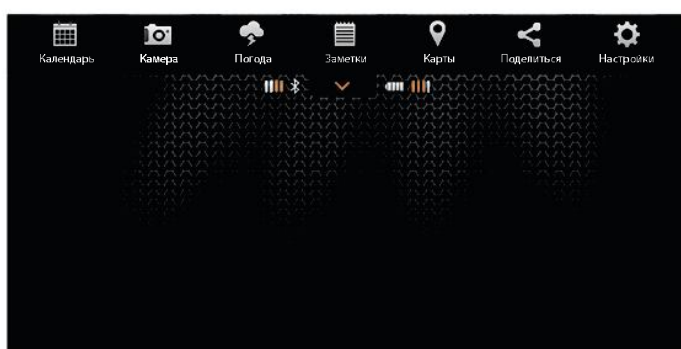
Приложение посылает звуковые уведомления при обнаружении рыбы или изменения глубины. Параметры предельных глубин и размеров рыбы могут быть изменены в настройках. Звук уведомлений может быть отключен.

Зелёный мигающий индикатор означает обмен информацией между эхолотом и смартфоном.

- | | | | |
|--|------------------|--|-------------------------------|
| | Сигнал Bluetooth | | Заряд аккумулятора |
| | Скрыть меню | | Текущая глубина и температура |
| | Глубина рыбы | | Шкала глубин |
| | Позиция и размер | | Рельеф дна |
| | История данных | | Режим сна |
| | Вкл/Откл звука | | Статус bluetooth |

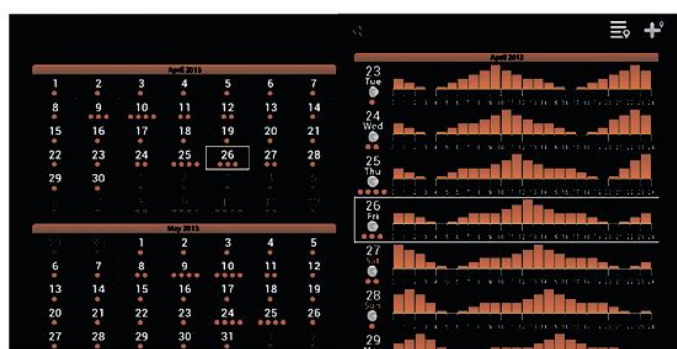
9. Меню

10. Календарь



Меню на главном экране предоставляет доступ к:

- Календарь - отображает дату, а также фазы луны и активность рыбы на вашей позиции.
- Камера - позволяет делать снимки через приложение Deeper.
- Погода - отображает информацию о погоде в вашем месте.
- Заметки - переход к журналу рыбалки с фото и примечаниями.
- Поделиться - опубликовать фото и заметки в социальных сетях.
- Настройки - переход к меню с настройками эхолота и приложения.



Календарь отображает информацию о лунных фазах и прогноз активности рыб в вашем месте рыбалки. Ежедневный уровень активности представлен в виде оранжевых кружков, кликнув на которые вы увидите почасовой прогноз. Более высокий прогноз активности даёт больше шансов на успешную рыбалку.

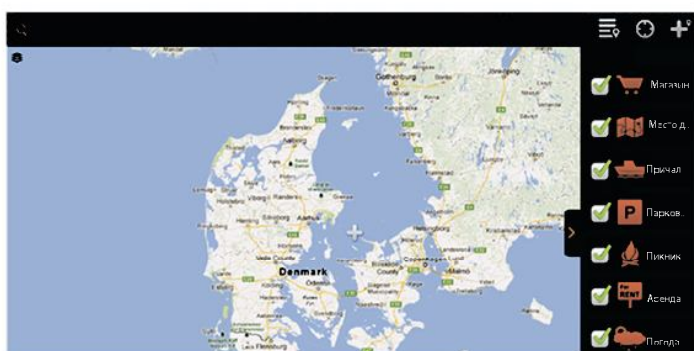
На устройствах с поддержкой GPS календарь будет отображать данные для вашего текущего местоположения. Вы можете просмотреть прогноз активности для любого места, вписав его название в строку поиска или выбрав его из добавленных ранее мест. Локации добавленные через календарь будут отображаться на карте, как места рыбалки.

Функция Камера позволяет делать снимки и сохранять их с комментариями через приложение Deeper. Вы можете управлять работой вспышки, нажимая на кнопку с её изображением. После того, как снимок сделан, вы можете добавить к нему название и описание. Изображения будут доступны в заметках вместе с заголовками, описанием, датой, а также сведениями о месте съёмки и погодных условиях.

Закладка Погода содержит информацию о текущих погодных условиях, а также прогноз погоды для вашего текущего месторасположения. Кроме того в этом разделе вы узнаете время восхода и заката и сведения о лунных фазах. Вы можете узнать погоду в любом месте, набрав его наименование с строку поиска или, выбрав из добавленных ранее. Вы можете добавить текущее место в список. Места, добавленные через раздел погода, будут отображаться на карте, как места погоды.

Пункт Заметки - открывает журнал рыбалки, сведения которого также доступны в календаре. Дни, соержащие заметки, отмечаются оранжевым цветом. Нажав на любой день, вы можете просмотреть заметки этого дня или создать новую. Создавая новую заметку, вы можете добавить заголовок, комментарий и фото, кликнув на иконку фотоаппарата. Заметки включают сведения о погоде и местоположении, если ваше устройство имеет GPS приёмник. Список заметок позволяет редактировать сделанные записи или публиковать их в социальных сетях.

Закладка Публикации даёт возможность быстро разместить фото и заметку в социальных сетях. Сделав снимок, вы можете приступить к его публикации, следуя инструкциям в разделе камера. Добавьте комментарий в специальное поле и выберите соц. сеть. Информация добавленная через раздел Публикации не будет отображена в разделе заметки. Вы можете управлять аккаунтами соц. сетей в разделе Настройки.



На устройствах с GPS карта будет отображать текущее месторасположение. Вы можете исследовать местность, перемещая карту или изменяя её масштаб. Если вы потеряли своё местонахождение, вы можете центрировать карту по вашей позиции. Карта отображает местность в двух режимах. В обычном режиме и режиме спутниковой съёмки. Исследуйте новые места, находя их при помощи строки поиска, или в списке ранее добавленных. Места классифицируются по типу, который задаётся в момент создания места. Вы можете использовать фильтр для отображения тех или иных типов мест на карте, сняв отметки с ненужных типов мест.



Основные настройки

- Изменение единиц измерения глубины и температуры (m, °C), (ft, °F), (ftm, °C).
- Изменение частоты (луча).
- Изменение оповещения о глубинах.
 1. Установка оповещения о достижении минимальной глубины.
 2. Установка оповещения о достижении максимальной глубины.
- Изменение оповещения о рыбах
 1. Установка оповещения о нахождении рыбы минимального размера.
 2. Установка оповещения о нахождении рыбы максимального размера.
- Изменение отображения глубины найденных рыб.
- Изменение оповещения о рыбах.
- Изменение параметров хранения истории.
- Изменение яркости подсветки дисплея.
- Включение режима демонстрации.



Соединение

Управление bluetooth соединением с Deeper.

16. Настройки



Настройки социальных сетей

Настройки соц. сетей подключают приложение Deeper к вашим аккаунтам. Вы можете входить и выходить из учётных записей в любой момент.

- Facebook
- Twitter
- G+



Инструкция

Инструкция - открывает электронную инструкцию.
О программе - сообщает версию приложения.



Резервное копирование

Восстанавливает информацию из приложения через облачные сервисы. Восстановление включает места, заметки, записи, фото, настройки.

17. Совместимость

Deeper совместим со следующими устройствами:

iPad1, 2, 3, 4; iPhone 4, 4S, 3GS - iOS 5.0 и позднее.
iPad mini; iPhone 5 - iOS 6.0 и позднее.
iPad Air, mini 2; iPhone 5S, 5C - iOS 7.0 и позднее.
iPad Air 2, mini 3; iPhone 6, 6+ - iOS 8.0 и позднее.

Deeper совместим с Android устройствами, соответствующими следующим требованиям:

Смартфоны:

ПО: Android 2.3 и позднее

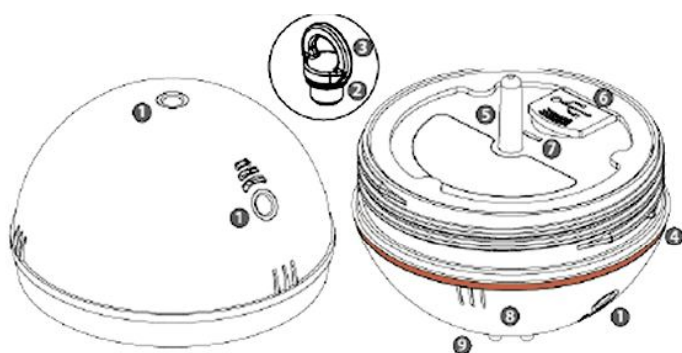
Дисплей: mdpi-normal, hdpi-normal, xhdpi-normal.

Планшеты:

ПО: Android 3.0 и позднее

Дисплей: mdpi-xlarge

Мы постоянно работаем над тем, чтобы Deeper был совместим с максимально широким спектром ПО и самыми современными устройствами. Однако, если вы используете нестандартное ПО или джейлбрейк iOS, вы можете столкнуться с проблемами, которые мы не смогли учесть при разработке. Если вы не нашли своё устройство в списке совместимости, не беспокойтесь, скоро оно будет добавлено. Сообщите нам свои замечания о работе приложения Deeper и мы устраним их.



1. Крепёжные разъёмы
2. Прокладка крепёжного болта
3. Крепёжный болт
4. Прокладка главной резьбы
5. Антенна
6. Micro USB разъём
7. Светодиодный индикатор
8. Активная поверхность сонара
9. Сенсор воды

Deeper требует минимального ухода. При необходимости применяйте следующие процедуры:

- Регулярно проверяйте плотность прилегания прокладки главной резьбы. Если прокладка повреждена, обратитесь к продавцу для её замены.
- Удаляйте оставшуюся на эхолоте воду после использования.
- Очищайте датчик от пыли грязи и соли. Не используйте растворитель.
- При использовании в зимний период очищайте Deeper от льда. Уделяйте особое внимание чистоте активной поверхности сонара. Налпший снег и лёд могут исказить результаты сканирования.
- Храните Deeper в заряженном состоянии. Если вы не используете эхолот, проводите зарядку его аккумулятора каждые 2 месяца.

20. Характеристики

Производитель:	Литва
Конструкция:	Водонепроницаемый
Материал:	Пластик
Размер:	6.5 см
Вес:	100грамм
Соединение:	Bluetooth
Радиус приёма Bluetooth:	до 50 метров
Рабочая глубина:	от 0.5 до 40 метров
Рабочая температура:	от -20С° до +40С°
Тип сонара:	двухчастотный
Частота:	290 кГц / 90 кГц
Угол луча:	15° / 55°
Аккумулятор:	Литий Полимерный
Время автономной работы:	до 4 часов
Зарядка:	110В ~ 240В micro USB
ПО:	iOS / Android
Загрузка:	Appstore, Playmarket
Комплект:	Эхолот Deeper, сетевая зарядка авто зарядка, мини сумка, micro USB кабель.

21. Устранение неисправностей

Этот раздел поможет разрешить распространённые случаи неправильной работы эхолота.

Если эхолот не соединяется с приложением:

Возможно эхолот выключен. Опустите эхолот на воду для автоматического включения и попробуйте снова.

Возможно эхолот разряжен. Подключите Deeper к зарядному устройству, что автоматически сделает эхолот доступным для соединения, и попробуйте снова.

Эхолот может не подключиться к вашему смартфону автоматически, если вы изменяли или обновляли ПО на смартфоне. Повторите процедуру сопряжения.

Возможно Deeper слишком удалён от смартфона. Попробуйте сократить дистанцию между эхолотом и смартфоном и удалить возможные помехи для bluetooth.

Возможно датчик воды загрязнён, что препятствует включению эхолота. Очистите активную поверхность Deeper, опустите его в воду и попробуйте снова.

Если вы получаете прерывистые данные:

Возможно эхолот прыгает по поверхности воды во время подтягивания. Убедитесь, что вы выбрали подходящий способ крепления и скорость подтягивания.

Возможно эхолот оказался слишком далеко от смартфона. Постарайтесь сократить дистанцию или удалить возможные помехи для bluetooth.

Если в разделе погода прогноз не отображается совсем или отображаются устаревшие сведения:

Приложению Deeper необходимо постоянное интернет соединение для обновления погодных данных. Проверьте настройки интернета.

Возможно вы находитесь вне зоны покрытия сотовых сетей. Убедитесь в наличии сотового сигнала или смените месторасположение.

Если в раздел карты пуст, отображаются только сохранённые места:

Смотрите предыдущий ответ

Если не работает функция поделиться:

Смотрите предыдущий ответ.

Если невозможно войти в социальные сети:

Смотрите предыдущий ответ.

Если невозможно произвести восстановление из резервной копии:

Смотрите предыдущий ответ.

Если светодиодный индикатор всё время горит красным светом:

Вероятно, вы достигли максимального количества циклов перезарядки аккумулятора. Дальнейшее использование батареи не рекомендуется. Обратитесь к продавцу за сервисным обслуживанием Deeper.

deeper
Fishfinder

The logo features the word "deeper" in a bold, lowercase, sans-serif font. Below it, the word "Fishfinder" is written in a smaller, italicized, lowercase, sans-serif font. To the right of the text is a graphic consisting of four concentric, curved lines that resemble a signal or a fish's tail.